

Orbotech Corus™ 8M

高性能両面ダイレクトイメージング装置 (DI)



Orbotech Corus 8Mは、最先端HDI (MSAP含む) 及びICサブストレート向けの量産用ダイレクトイメージング装置です。これまでのインライン化のデザインを一新し、超微細で均一なパターンと高精度露光を提供します。

Orbotech Corusは、製造現場で実証済みの技術と新開発の技術を採用し、高い生産性と歩留まりを提供します。さらに、クローズドかつコンパクトでクリーンな設計により、環境にやさしい製造装置です。



特長

完全自動化インラインソリューション

- 他に類を見ない完全自動化両面ダイレクトイメージング装置
- 独自の光学設計、ハイパワー複合波長レーザーによる超高速露光
- 革新的なパネルハンドリングとクリーニングメカニズム

高解像度かつ高精度

- 超微細で均一性の高いパターン形成
- 高精度な設計と高度なスケールリング アルゴリズムによる優れた位置合せ精度
- 深い焦点深度により、表面凹凸に対して追従された高品質な露光

スマートオペレーション

- レイアウトにかかわらず、高速で複数ターゲットを取得し、高い生産性を確保
- ワークフローのプロセスを効率化する高度なジョブマネジメントシステム
- 最新のトレーサビリティとプロセスの効率化を可能にする Industry 4.0対応

トータルコスト(TCO)の削減

- Large Scan Optics (LSO)™ テクノロジー、オン・ザ・フライでのターゲット認識、効率的なオートメーションにより、高スループットを実現
- 設置面積が小さいため、従来の量産対応装置 (当社機比較) に比べ、クリーンルームの占有面積を縮小
- 電力消費の効率化

テクノロジー



DSI™ Technology

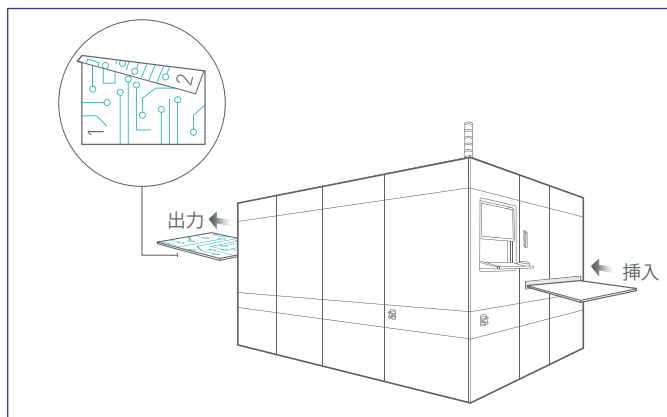


LSO™ Technology



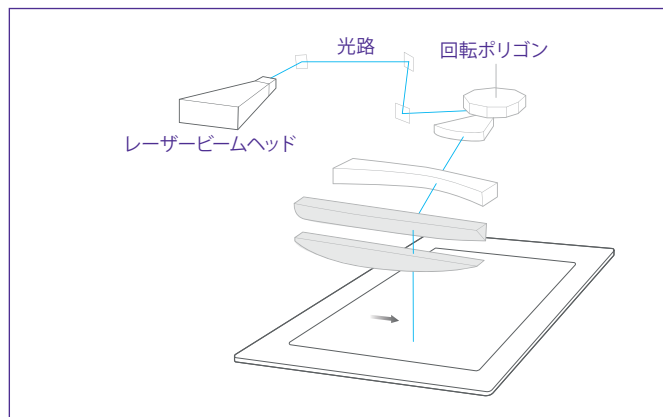
MultiWave Laser™ Technology

完全自動化両面ダイレクトイメージング



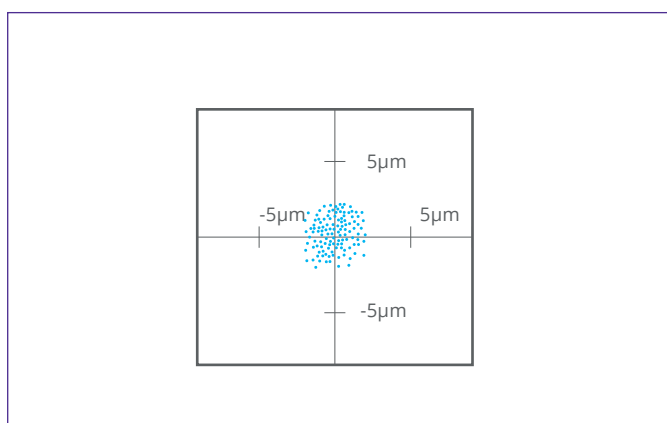
完全自動化両面ダイレクト露光により、高い生産性を実現

優れた露光品質



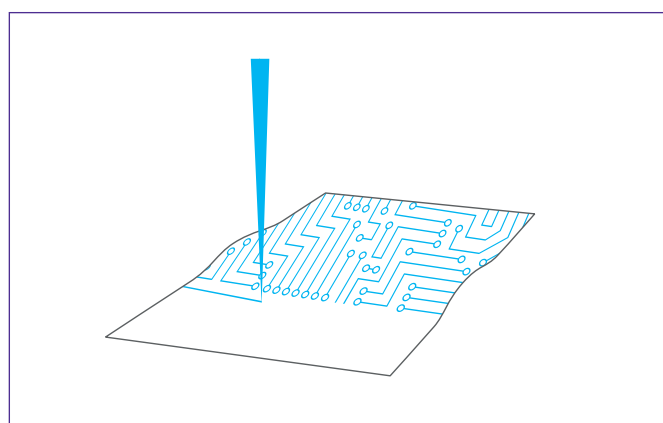
KLAのLSO™テクノロジーで優れたパターンを形成

優れた位置合わせ精度



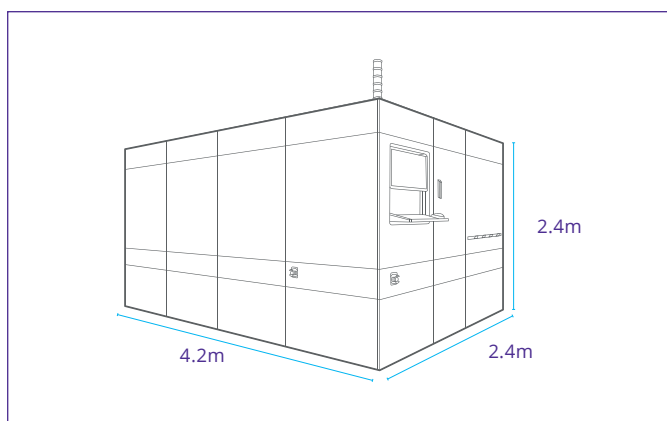
最先端アプリケーションでも高精度な位置合わせ ($\pm 5\mu\text{m}$) を実現

深い焦点深度 (DOF)



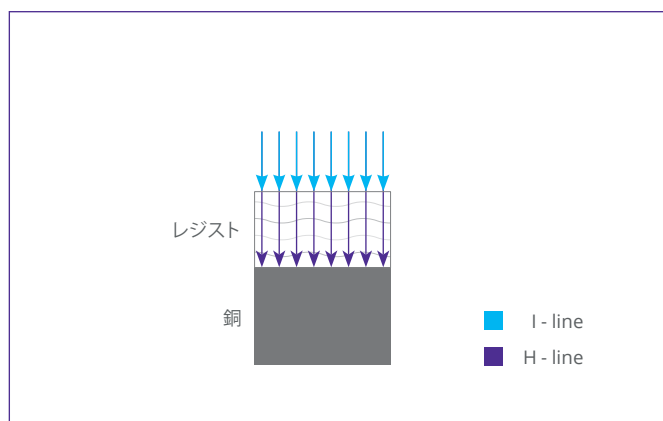
深い焦点深度 (DOF) により、基板表面の凹凸へ高品質な露光が可能

一体型のコンパクトデザイン



クローズドかつコンパクトな設計により最大限のクリーン度と効率を実現

幅広いレジストに対応



KLAのMultiWave Laser™ (マルチ・ウェーブ・レーザー) テクノロジーにより、幅広いレジストやプロセスに対応可能

仕様

Orbotech Corus 8M

最小パターンサイズ*	8μm
最小ピッチ*	20μm
エッジラフネス、3σ	±1μm
位置合わせ精度 (FTG), 3σ**	±5μm
表裏位置合わせ精度 (FTG), 3σ**	10μm
最大基板サイズ	660mm x 660mm (26" x 26")
最大露光サイズ	635mm x 660mm (25" x 26")
寸法 (l) x (w) x (h)	4.2m x 2.4m x 2.4m

*レジストとプロセスにより異なります

**位置合わせ精度は4点アライメント基準となります

Orbotech Corusは、IEC 60825-1:2014 / IEC 60825-1:2014+A11:2022に基づくレーザークラス 1 の製品を内蔵しています

KLA SERVICES

装置の設置やシステムの最適化から生産性の向上、グローバルなサプライチェーンマネジメントまで、KLAは、世界中のお客様から信頼されるパートナーとして、装置の性能と稼働率を最大限に高めることに焦点を当てたサービスを提供しています。

© 2023 KLA Corporation. KLAは全世界において著作権に関する権利を有します。当社は、ハードウェアおよび/またはソフトウェアの仕様を予告なく変更する権利を有します。記載されたブランド名および製品またはサービス名は、KLA、Orbotechに限らず、全て商標権者の登録商標である可能性があります。

KLA Corporation

TEL: 045-522-7725

Email: Japan-ICS-PCB@kla.com

www.kla.com

Rev 10.0_12-17-2023 (J)