

Corus™ 15M

双面成像，性能最大化



Corus 15M是一款全自动直接成像解决方案，旨在取代传统的连线直接成像系统。专为 HDI 和高阶 MLB 量产而设计，满足细线路的成像和出色的对位精度。Corus 解决方案采用经由市场验证的新技术，带来了极高的产能和良率的同时结合其精巧、密封、洁净的设计理念，确保了生产过程中对于高端性能和环保制造的要求。



优势

完全整合的自动化解决方案

- 全自动双面直接成像解决方案旨在取代传统的连线直接成像系统
- 独特的光学设计和超强大的多波长激光系统，适用于高速成像
- 创新的板材处理和清洁机制

卓越的分辨率和对位精度

- 精细、高度均匀的线路结构
- 高精密的设计和先进的涨缩算法确保了卓越的对位精度
- 高景深 (DOF) 确保了在多种高低不均的板子上均能实现最佳的线路品质

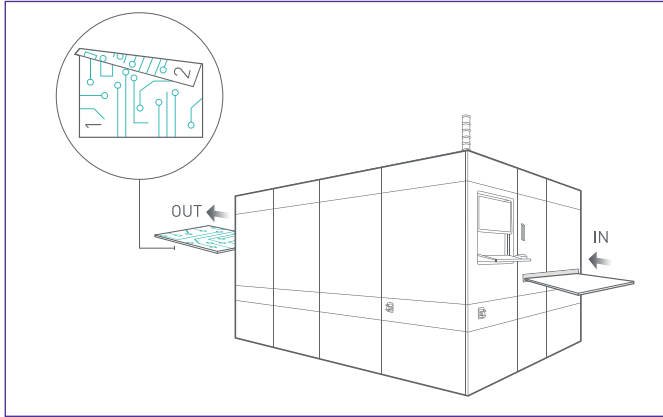
智能运行

- 智能的料号队列管理系统，简化工作流程
- 支持工业 4.0，可实现生产流程最佳化和先进的可追溯性
- 流畅、友好的用户界面

降低整体拥有成本 (TCO)

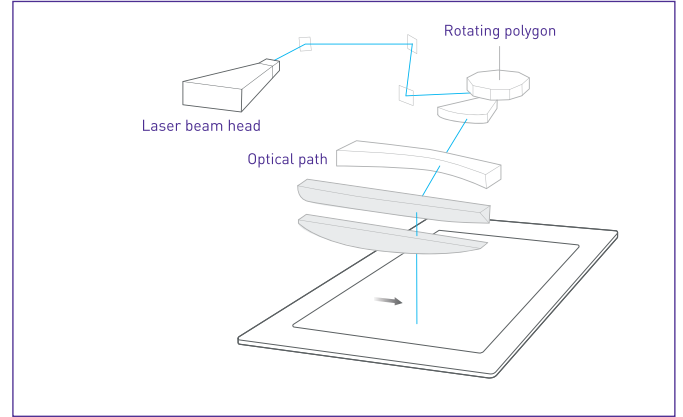
- 结合大镜面扫描技术，实时靶点识别和高效自动化，可实现高产能
- 占地面积小，节省无尘室空间并优化生产线空间利用率
- 高效的能耗

全自动双面直接成像



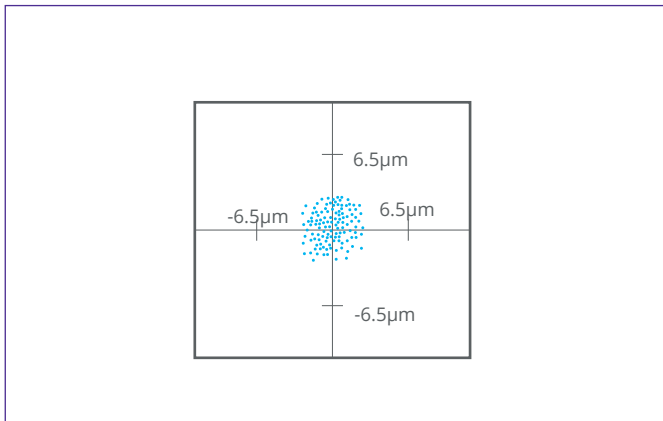
全自动，双面直接成像解决方案，最大限度地提高了批量生产的产能和良率

高品质成像



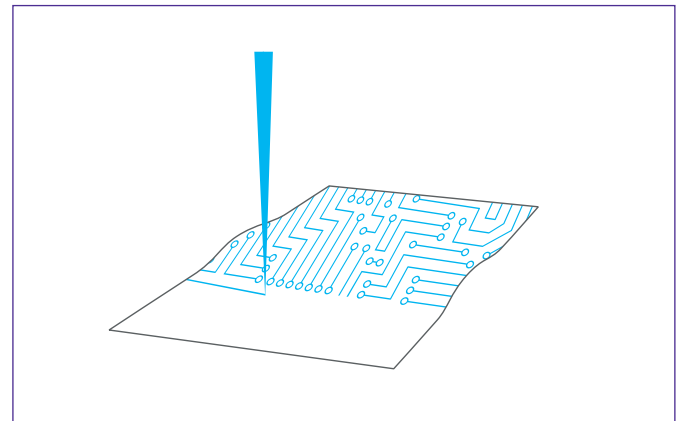
采用 KLA 经由市场验证的 LSO™ (大镜面扫描) 技术，单次曝光就能满足细线路成像

出色的对位精度



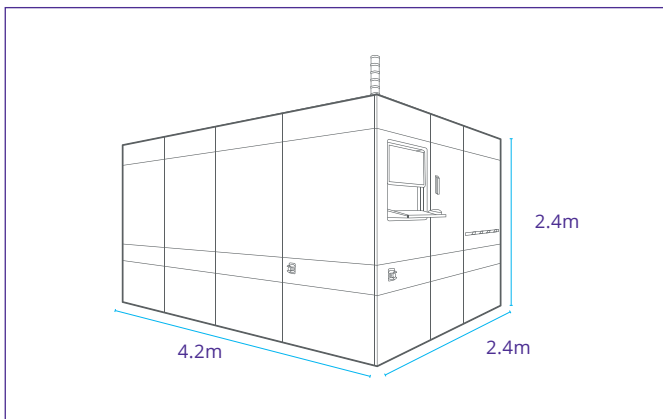
高阶应用对位精度可精确至 $\pm 6.5\mu\text{m}$

高景深 (DOF)



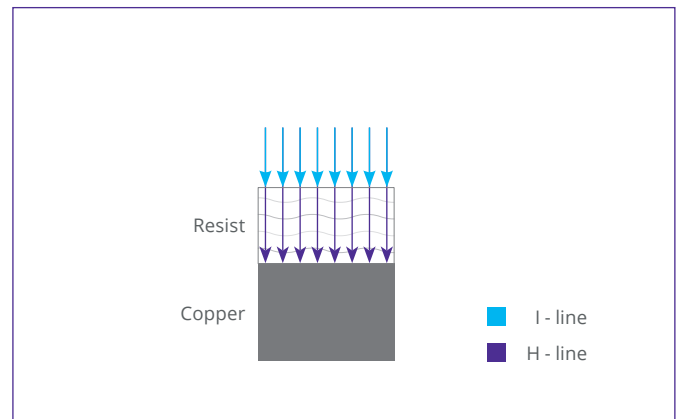
高景深 (DOF) 确保了在多种高低不均的板子上均能实现最佳的成像精度和均匀度

精巧的一体化设计



完全整合的解决方案结合其精巧、封闭的设计，洁净环保的同时也提高了生产效率

支持多种感光膜



采用 KLA 经由市场验证的 MultiWave Laser™ (多波长激光) 技术兼容多种感光膜和制程

规格

Corus 15M

最小线宽*	10µm
最小线宽+间距*	25µm
边缘粗糙度, 3σ	±1.25µm
对位精度 (FTG), 3σ**	±6.5µm
层间对位精度 (FTB), 3σ**	13µm
最大基板尺寸	660mm x 660mm (26" x 26")/XL version - 26"x 28"(选配)
最大曝光尺寸	635mm x 660mm (25" x 26")/XL version - 25"x 28"(选配)
尺寸 (l) x (w) x (h)	4.2m x 2.4m x 2.4m

*取决于感光膜特性和制程

**精度基于四个靶点定位

Corus 系统是符合 IEC 60825-1-1:2022 / IEC 60825-1:2014+A11:2022 标准的 1 级激光产品

KLA SERVICES

KLA Services 是全球客户值得信赖的合作伙伴，从设备安装和系统优化到生产力提升和全球供应链管理，专注于不断提升设备性能和可用性，提供绝佳客户体验。

KLA Corporation
www.kla.com

Rev 8.0_09-03-2024

© 2024 KLA 公司。全球版权所有。KLA 保留更改硬件和/或软件规格的权利，恕不另行通知。所有品牌或产品/服务名称可能是其各自所有者的商标，包括但不限于：KLA。