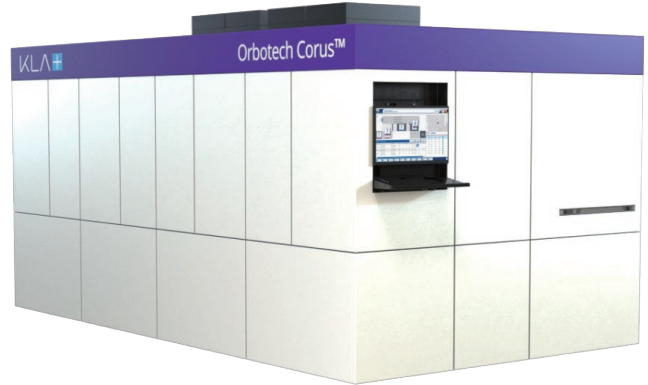


Orbotech Corus™ 15M

雙面成像，性能最大化



Orbotech Corus 15M 是一款全自動直接成像解決方案，旨在取代傳統的連線直接成像系統。專為 HDI 和 高階 MLB 量產而設計，滿足細線路的成像和出色的對位精度。Orbotech Corus 解決方案採用經由市場驗證的新技術，帶來了極高的產能和良率，同時結合其精巧、密封、乾淨的設計理念，確保了生產過程中對於高端性能和環保製造的要求。



優勢

完全整合的自動化解決方案

- 全自動雙面直接成像解決方案旨在取代傳統的連線直接成像系統
- 獨特的光學設計和超強大的多波長雷射系統，適用於高速成像
- 創新的板材處理和清潔機制

卓越的解析度和對位精度

- 精細、高度均勻的線路結構
- 高精密的設計和先進的漲縮演算法確保了卓越的對位精度
- 高景深 (DOF) 確保了在多種高低不均的板上均能實現最佳的線路品質

智能運行

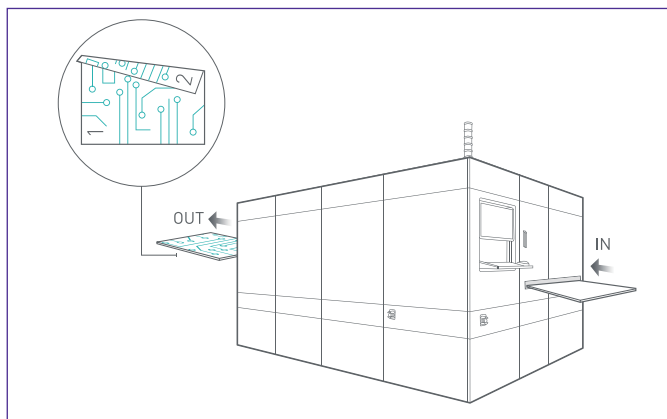
- 智慧的料號佇列管理系統，簡化工作流程
- 支援工業 4.0，可實現生產流程最佳化和先進的可追溯性
- 高靈敏度，友好的使用者介面

降低整體擁有成本 (TCO)

- 結合大鏡面掃描技術，即時靶點識別功能和高效自動化實現高產能
- 占地面積小，節省無塵室空間並優化生產線空間利用率
- 高效的能耗

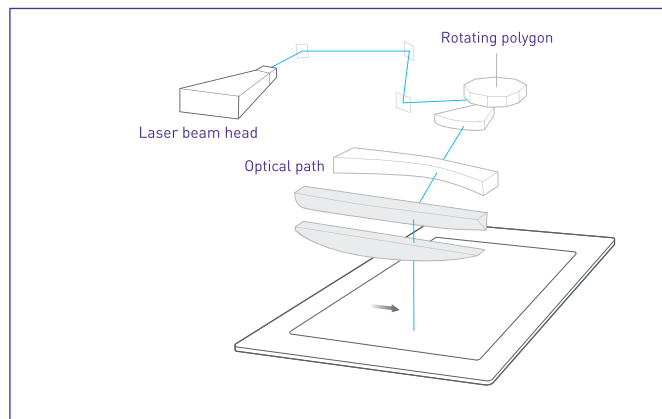


全自動雙面直接成像



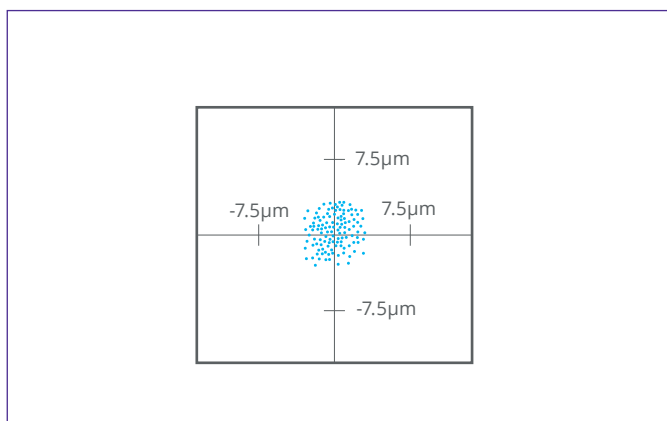
全自動，雙面直接成像解決方案，最大限度地提高了批量生產的產能和良率

高品質成像



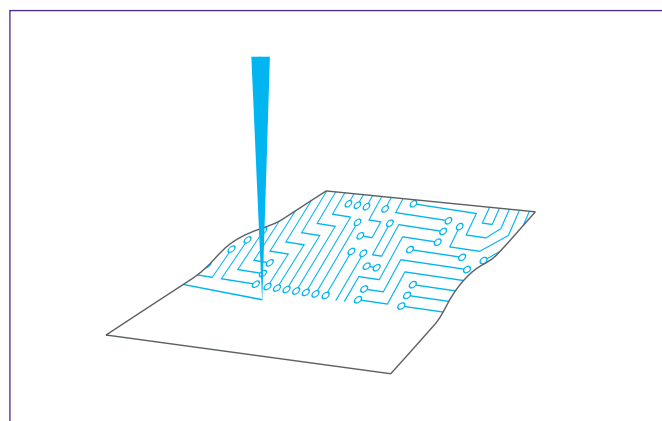
採用 KLA 經由市場驗證的 LSO™ (大鏡面掃描) 技術，單次曝光就能滿足細線路成像

出色的對位精度



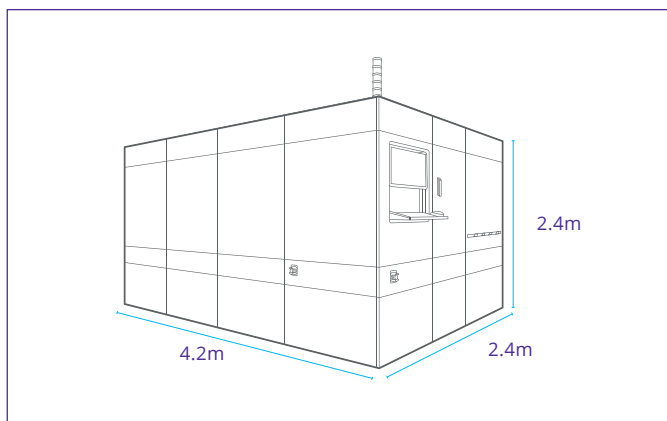
高階應用對位精度可精確至 $\pm 7.5\mu\text{m}$

高景深 (DOF)



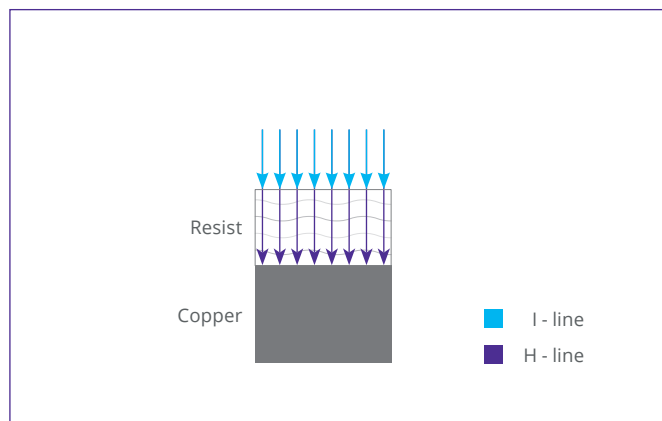
高景深 (DOF) 確保了在多種高低不均的板子上均能實現最佳的成像精度和均勻度

精巧的一體化設計



完全整合的解決方案結合其精巧、封閉的設計，乾淨環保的同時也提高了生產效率

支持多種感光膜



採用 KLA 經由市場驗證的 MultiWave Laser™ (多波長雷射) 技術相容多種感光膜和制程

規格

Orbotech Corus 15M

最小線寬*	10µm
最小線寬+間距*	25µm
邊緣粗糙度, 3σ	±1.25µm
對位精度 (FTG), 3σ**	±7.5µm
層間對位精度 (FTB), 3σ**	15µm
最大基板尺寸	660mm x 660mm (26" x 26")
最大曝光尺寸	635mm x 660mm (25" x 26")
尺寸 (l) x (w) x (h)	4.2m x 2.4m x 2.4m

*取決於感光膜特性和制程

**精度基於四個目標定位

Orbotech Corus 系統含有符合 IEC 60825-1-1:2022 / IEC 60825-1:2014+A11:2022 標準的 1 級雷射產品

KLA SERVICES

KLA Services 是全球客戶值得信賴的合作夥伴，從設備安裝和系統優化到生產力提升和全球供應鏈管理，專注於不斷提升設備性能和可用性，提供絕佳客戶體驗。

KLA Corporation
www.kla.com

Rev 5.0_12-17-2023

© 2023 KLA 公司。全球版權所有。KLA 保留更改硬體和/或軟體規格的權利，恕不另行通知。所有品牌或產品/服務名稱可能是其各自所有者的商標，包括但不限於：KLA、Orbotech。